

**QR remeha**



**ENYENENERJİ**  
ARGE & MÜHENDİSLİK

## **Quinta Pro** 45/65/90/115 kW

**Duvar Tipi**  
**Yoğuşmalı Kazan**



**REMEHA Quinta Pro Ürün Kataloğu**

remeha

Quinta Pro

## %111.3 Verim\*

İhtiyaca uygun şekilde seçilen yoğuşmalı kazanlar ,her boyuttaki yapıyı rahatlıkla ve yüksek verimle ısıtılmaktadır.(Ev,bina,site,fabrika vs.)

Cihazlar;hafif,kompakt ve küçük olması sebebiyle hemen hemen her yere kolayca monte edilebilmektedir. Remeha Quinta Pro Kazanlar 45kW, 65kW,90W ve 115kW olarak 4 farklı kapasite seçenekleriyle birlikte sunulmakta ve ayrıca kaskad sistem(çoklu) ile 6900 kW a kadar çıkış gücü elde edilmektedir.

- Aluminyum döküm eşanjör
- Premix brülör
- Baca klapesi
- Sessiz çalışma
- Dijital ekran (Led aydınlatmalı)
- Uzaktan kontrol seçenekleri (Kablolu veya RF)
- Çabuk kurulum ve kolay bakım
- Modülasyonlu dış hava kompanzasyon seçenekleri
- 0-10V harici kontrol
- PC Bağlantısı
- Gelişmiş kazan kontrolü
- Geleneksel veya hermetic operasyon
- Kaskad bağlantı imkanı
- Al-Si-Mg baca uygulama seçeneği
- Yer tasarrufu
- Doğalgaz ve LPG kullanımı (Bazı modeller için dönüştürme kiti gerekmektedir)

\*DIN 470-8 Normuna göre;40/30 C norm sıcaklarında,kısmi yükte G20 gazı ile test sonuçlarıdır.



remeha

## Quinta Pro Kaskad Sistem

Az Alan,  
Verimli Isıtma  
Yüksek Kapasite

6.900 kW



### Merkesi Sistem

REMEHA QUINTA PRO Duvar Tipi Yoğuşmalı Kazanlar, Kaskad(çoklu) sistemi kullanım seçenekleriyle büyük ölçekli binalarda tek kazan dairesi ile merkezi ısıtma yapılabilir.

### RESCON KASKAD OTOMASYON PANELİ

RES ENERJİ SİSTEMLERİ A.Ş.,2014 yılında çıkarmış olduğu ve sektörde devrim yaratan yeni paneli 'RESCON KONTROL PANELİ' ile yeni bir çağı başlatıyor.

### ÖZELLİKLER

Seri ve Paralel Çalışma:

İhtiyaca göre sistemdeki tüm kazanları %20 kapasite ile başlatıp kapasiteyi oransal olarak %1 şeklinde artırarak ısıtma ihtiyacını karşılar.Böylece tüm cihazlar kısmi yükte çalışacağı için verimlilik ve yakıt tasarrufu sağlanır.Baca gazı sıcaklığı düşer.Dolayısı ile yoğuşma veriminden daha fazla yararlanılmış olur.Tam bir eş yaşlanma yapılmış olur,seri çalışmada karşılaşılan kazanlar arası brülör çalışma saati dengesizlikleri ortadan kalkar.

- LCD dokunmatik ekran ile kolay ve anlaşılır kullanım.
- 60 adet duvar tipi veya yer tipi kazanın kaskad kontrolü
- 30 adet üç yollu motorlu vanalı zon kontrolü
- Kazanların ısıtma devrelerindeki ihtiyaca göre PID kontrolle birlikte, kazanları üç farklı şekilde sürme imkanı(Seri,Paralel ve Seri+Paralel)
- Kazanların,ısıtma devrelerindeki ihtiyaca göre %1'lik adımlar ile hassas modülasyon kontrolü
- Ani yüksek kapasite ihtiyacı olan kat istasyonlu sistemlere hızlı cevap verebilme imkanı (1 sn )
- Haftanın her günü için 10 farklı sıcaklık değeriyle haftalık zaman programı yapabileme imkanı
- Sirkülasyon pompası sıkışma önleme programı(Sistemde su yok ise otomatik program iptali)
- Tesisat suyu donma koruma programı
- Şap kurutma modu
- Birden fazla kullanım suyu devresi için farklı dezenfeksiyon programı yapabileme
- Sistem basıncına göre otomatik su besleme sistemi kontrolü
- Birden fazla kullanım suyu devresi için farklı sıcak su resirkülasyon programı yapabileme
- Tek kollektör sistemlerinde kullanılan iki yollu vanaların ihtiyaca göre kontrolü
- Bina yönetim sistemine mod-bus protokolü ile bağlantı imkanı(standart)
- Otomatik bakım uyarı programı
- Akıllı telefon,tablet PC ve bilgisayar ile uzaktan izleme ve kontrol imkanı(yakında ressmartcom)



### Seri ve Paralel Çalışma Nedir?

İhtiyaca göre sistemdeki tüm kazanları %20 modülasyon ile başlatıp kapasiteyi %1 oranında artırarak ısıtma ihtiyacını karşılar.Böylece tüm cihazlar kısmi yükte çalışacağı için verimlilik ve yakıt tasarrufu sağlanır.Baca gazı sıcaklığı düşer.Dolayısı ile yoğuşma veriminden daha fazla yararlanılmış olur.Tam bir eş yaşlanma yapılmış olur, seri çalışmada karşılaşılan kazanlar arası brülör çalışma saati dengesizlikleri ortadan kalkar.

remeha

## Quinta Pro Kontrol Sistemleri

### i-Sense Kontrol Cihazı

- Basit, estetik tasarım ve hassas kontrol
- Kullanım kolaylığı
- Aydınlatmalı, açık mavi LCD ekran
- Geniş ayar seçenekli yardım menüsü
- Üç farklı kullanım seçeneği
- Hızlı müdahale edebilme imkanı
- Özelleştirilebilir standart ekran
- Ekstra işlevsellik

### Kullanıcı Seçenekleri

Remeha i-Sense, üç farklı kullanım seçeneği sunmaktadır. Bu seçenekler i-Sense oda kumandasını farklı durumlarda kullanılmasını mümkün kılmaktadır.

**Temel kullanım;** Sıcaklık ve Kontrolörler manuel olarak ayarlanabilir.

**Standart kullanım;** Zamanlayıcı ve birçok fonksiyon mevcuttur.

**Gelişmiş kullanım;** Bütün i-sense fonksiyonları mevcuttur.

### YÜKSEK KALİTEDE KONTROL TEKNOLOJİSİ

Remeha Quinta Pro kazanları yeni kontrol teknolojisi ve buna uygun modern dizayn ile üretilmiş olup cihaz konforunuz arttıracak birçok fonksiyona sahiptir. Quinta Pro yüksek verimli ve konforlu ısıtma sunar. Remeha Quinta Pro yüksek güçle birlikte, enerji tasarruf da sağlamaktadır.

### SERVİS DOSTU

İyi bir kazan, hem yüksek performans sunmalı hem de sessiz çalışmalıdır. Binanızda ısınma konforunu yaşarken; aynı zamanda sıcak suyunuzu da elde edebilirsiniz.

Remeha Quinta Pro, her türlü durumu LCD ekranında göstermesi sayesinde size ekstra konfor sunar. Servis ve periyodik bakım kolaylığı için kazan içerisinde LED aydınlatma mevcuttur. Bu sayede karanlık ortamlarda bile kolay servis ve bakım yapılabilir.



### TEKNİK DETAYLAR

#### Programlama

Su ısıtıcı programı  
6 farklı çalışma noktası  
(Gün ayarı, gece ayarı, yaz ayarı vs.)

#### Ayar hassasiyeti

Sıcaklık: 0.5 C  
Zamanlayıcı programı:  
10 dakika

#### İç ortam sıcaklık ayar aralığı

5-35 °C

#### Yaz/ kış zamanı geçişi

Otomatik

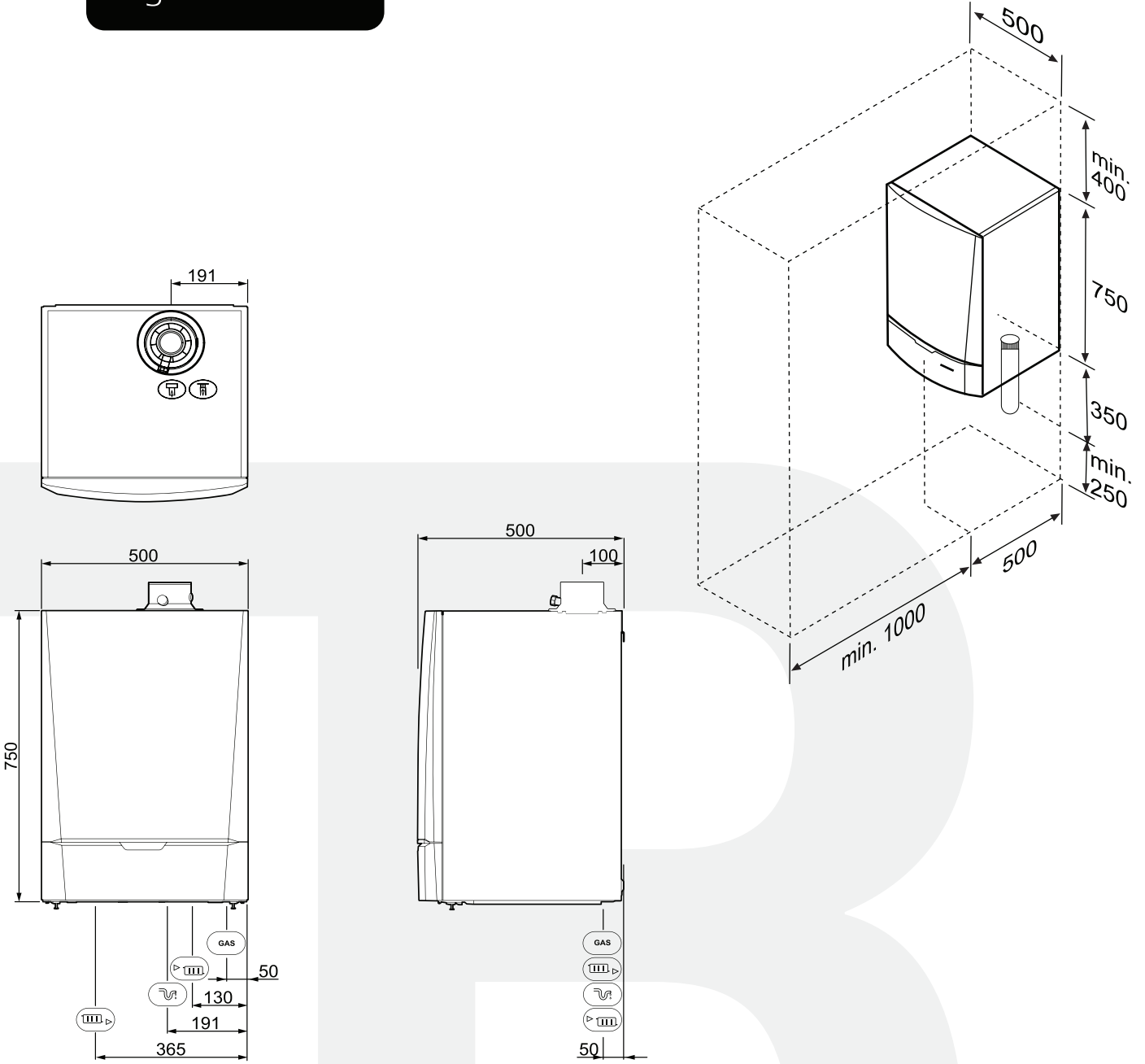
#### Ekran

Mavi ekran ışığı  
Grafik segmentleri

remeha

## Quinta Pro

Ölçüler &  
Bağlantı Noktaları



T002614-C

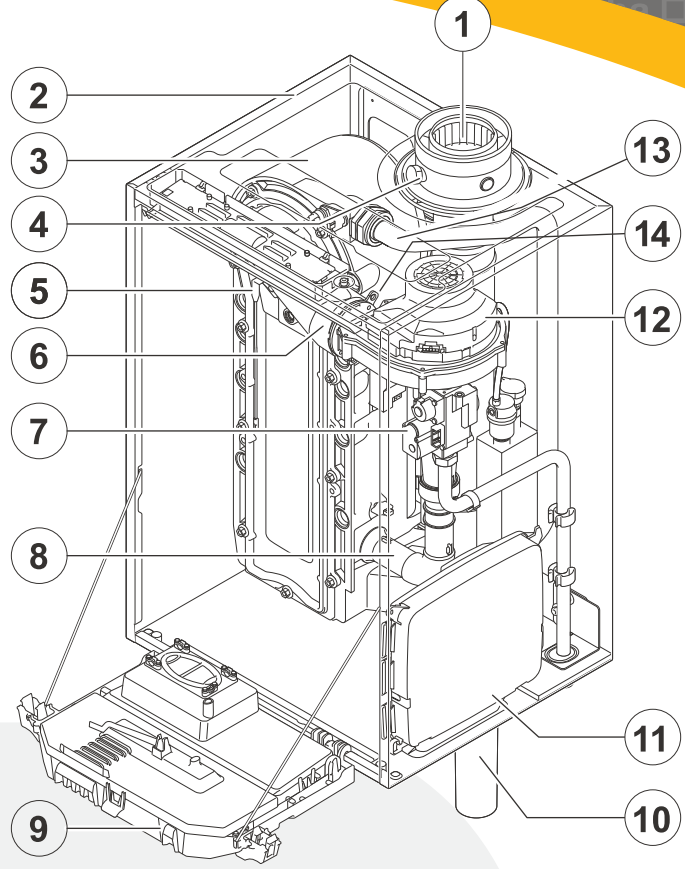
- ⊗ Baca bağlantı çapı : Ø 80 mm ( ≤ 45Kw ) - Ø 100 mm ( ≥ 65Kw )
- ⊗ Hava bağlantı çapı : Ø 125 mm ( ≤ 45Kw ) - Ø 150 mm ( ≥ 65Kw )
- ⊗ Dönüş suyu bağlantı çapı : 1 1/2"
- ⊗ Gaz bağlantı çapı : 1"
- ⊗ Çıkış suyu bağlantı çapı : 1 1/2"

remeha

## Quinta Pro

Teknik Özellikler

- 1- Baca gazı çıkışı/ hava girişi
- 2- Kasa / Hava kutusu
- 3- Eşanjör
- 4- Baca gazı analiz kapağı
- 5- Ateşleme/iyonizasyon elektrodu
- 6- Hava-Gaz Karışım Borusu
- 7- Gaz valf ünitesi
- 8- Susturucu (Hava girişi)
- 9- Kontrol paneli
- 10- Sifon
- 11- PCB kutusu
- 12- Fan
- 13- Eşanjör sıcak su çıkış borusu
- 14- Baca klapesi



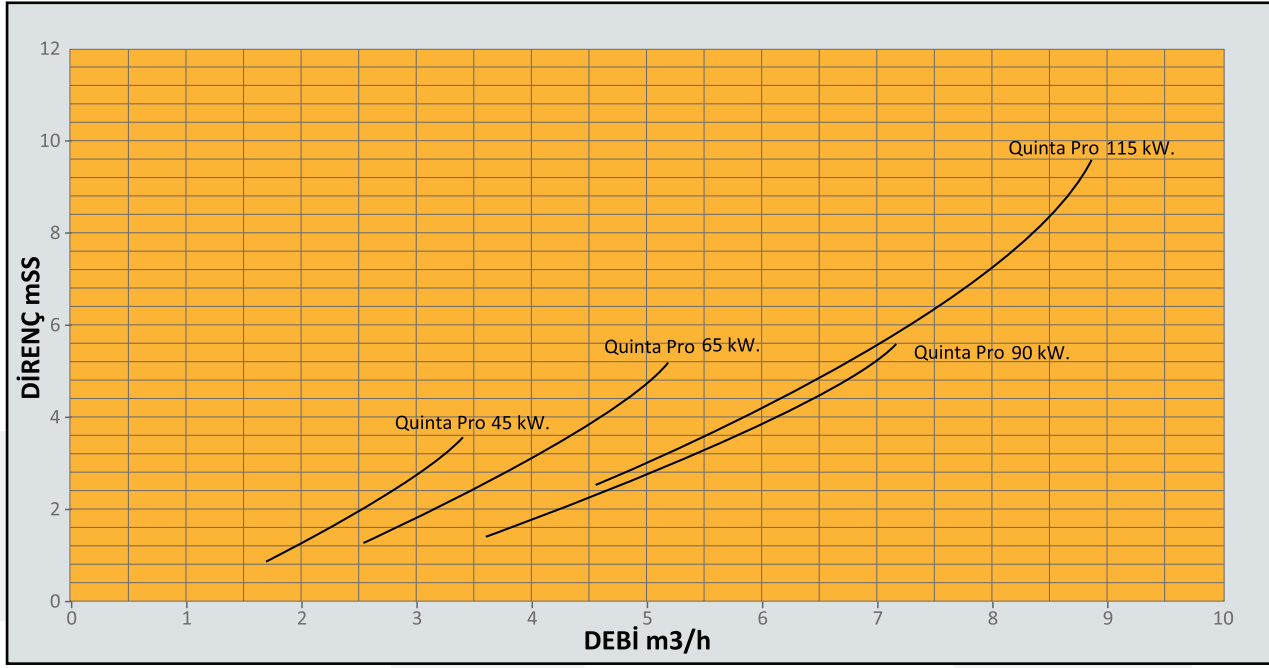
Özellikler	Birim	Quinta Pro 45	Quinta Pro 65	Quinta Pro 90	Quinta Pro 115
Nominal Kapasite 80/60 °C ( min-max )	kW	8,0 - 40,0	12,0 - 61,0	14,1 - 84,2	16,6 - 107,0
Nominal Kapasite 50/30 °C ( min-max )	kW	8,9 - 43,0	13,3 - 65,0	15,8 - 89,5	18,4 - 114,0
Modülasyon Aralığı	%	20 - 100	20 - 100	18 - 100	16 - 100
Kısmi Yükte Verim					
75/60 °C *	%	106,4			
40/30 °C *	%	111,3			
Fan Basıncı	Pa	150	100	160	220
Gaz Giriş Basıncı ( min-max )	mbar	17 - 30			
Baca Gazı Sıcaklığı ( Kısmi - Tam )	°C	30 - 67	30 - 68	30 - 68	30 - 72
Baca Gazı Kütlesel Debi ( min-max )	kg/h	14 - 69	21 - 104	28 - 138	36 - 178
CO <sub>2</sub> İçeriği	%	9,0	9,0	9,0	9,0
NO <sub>x</sub> Emisyon ( EN483 )	mg/kWh	37	32	45	46
Su Hacmi	litre	5,5	6,5	7,5	7,5
Kazan Basıncı Kaybı	mbar	90	130	140	250
Elektrik Gücü ( min-max )	W	18 - 68	23 - 88	20 - 125	45 - 199
Bekleme Konumunda Harcanan Güç	W	5	6	4	7
Ses Şiddeti ( Kapak açıkken 1 metre mesafeden )	dB(A)	45	45	52	51
Ağırlık	kg	53	60	67	68
Çalışma Basıncı	bar	6	6	6	6

\* DIN 4702-8 Normuna göre; 40/30 °C ve 75/60 °C norm sıcaklıklarında, kısmi yükte G20 gazı ile test sonuçlarıdır.

remeha

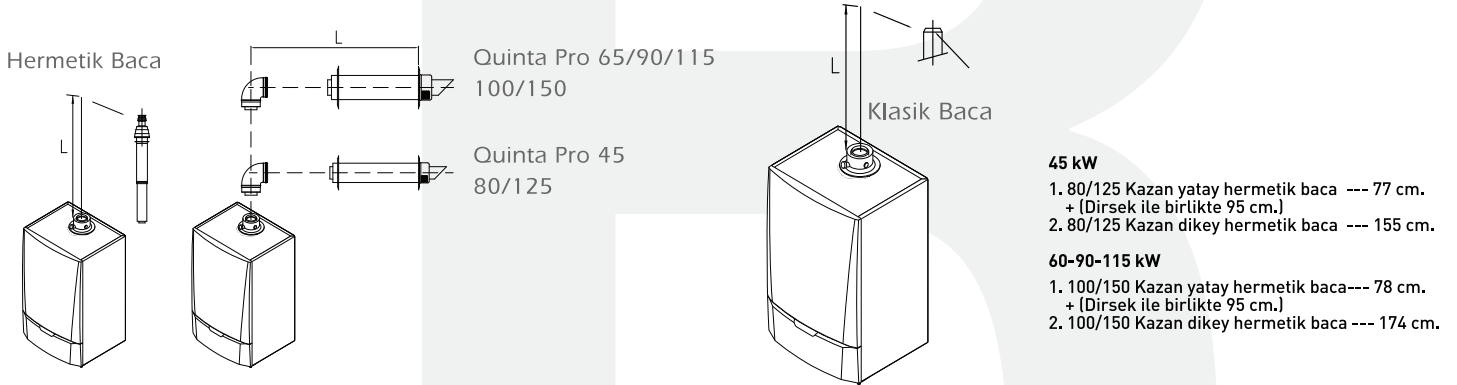
Quinta Pro  
Teknik Özellikler

## KAZAN EŞANJÖRÜ BASINÇ KAYIPLARI



## STANDART HERMETİK BACA SETİ

Standart hermetik dikey baca seti kullanıldığında çatıya göre ayar yapılmalıdır. Standart baca setlerinin yeterli gelmediği durumlarda, orijinal hermetik uzatma parçaları ile baca boyu uzatılabilir.



		Quinta Pro 45 80/125 mm	Quinta Pro 65 100/150 mm	Quinta Pro 90 100/150 mm	Quinta Pro 115 100/150 mm
Maksimum uzunluk	m	16	13	13	7
45° dirsek	m	1	1	1	1
90° dirsek	m	2	2	2	2

Hermetik uygulama için mesafe tablosu

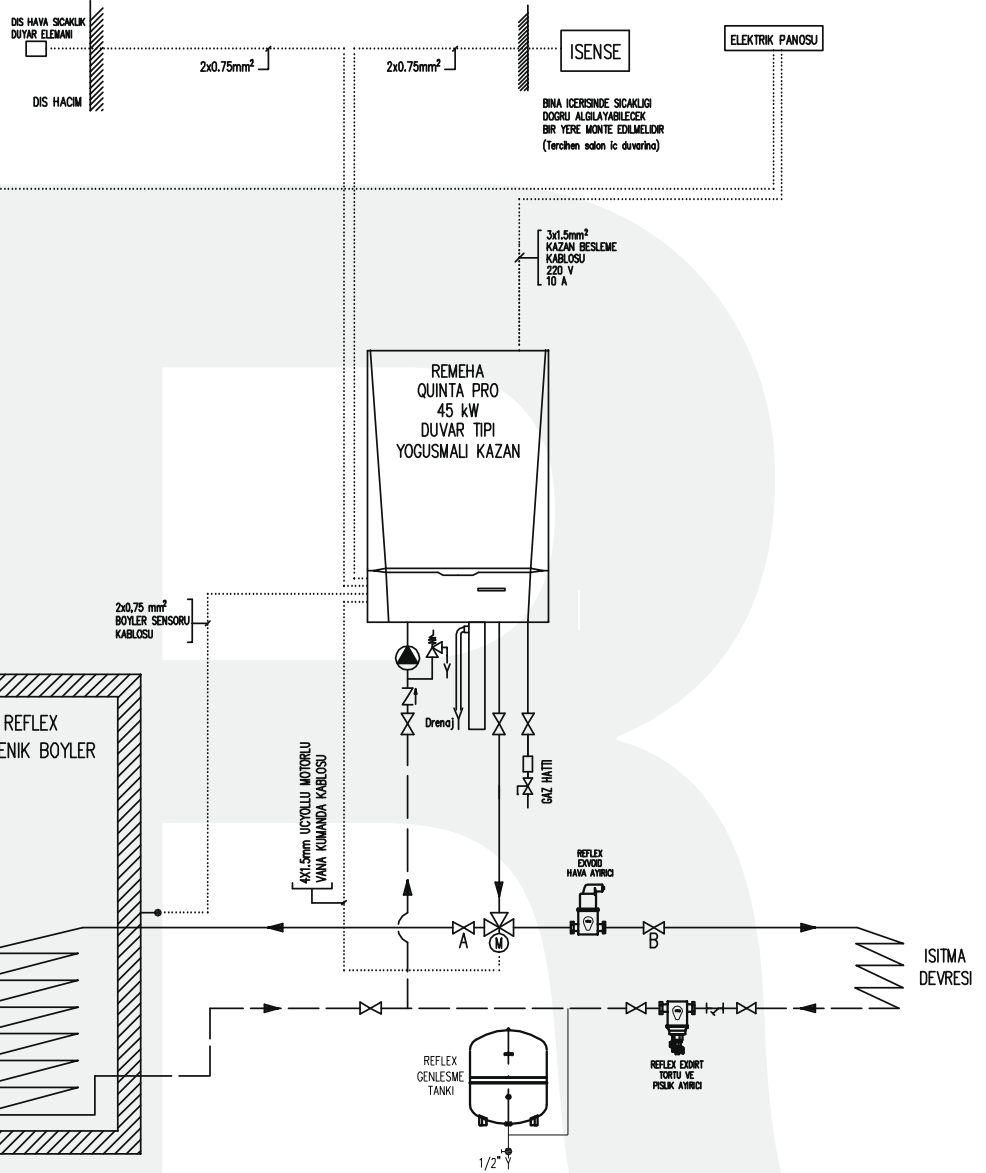
		Quinta Pro 45 80 mm	Quinta Pro 65 100 mm	Quinta Pro 90 100 mm	Quinta Pro 115 100 mm
Maksimum uzunluk	m	33	27	24	19
45° dirsek	m	1,2	1,4	1,4	1,4
90° dirsek	m	4	4,9	4,9	4,9

Klasik baca uygulaması için mesafe tablosu

## SEMBOLLER

	POMPA
	KÜRESEL VANA
	VANA
	ŞİBER VANA (PRINÇ)
	EMNİYET VENTİLİ
	ÇEKVALF
	PİSLİK TUTUCU
	MANOMETRE
	HİDROMETRE
	YANGIN EMNİYET VANASI
	FİLTRE
	TERMOMETRE
	BOŞALTIMA
	ÜÇ YOLLU MOTORLU VANA
	SU SAYACI

# Duvar Tipi Yoğuşmalı Kazan Tesisat Akım Şeması



Pompa kolisi kullanılmamıştır.

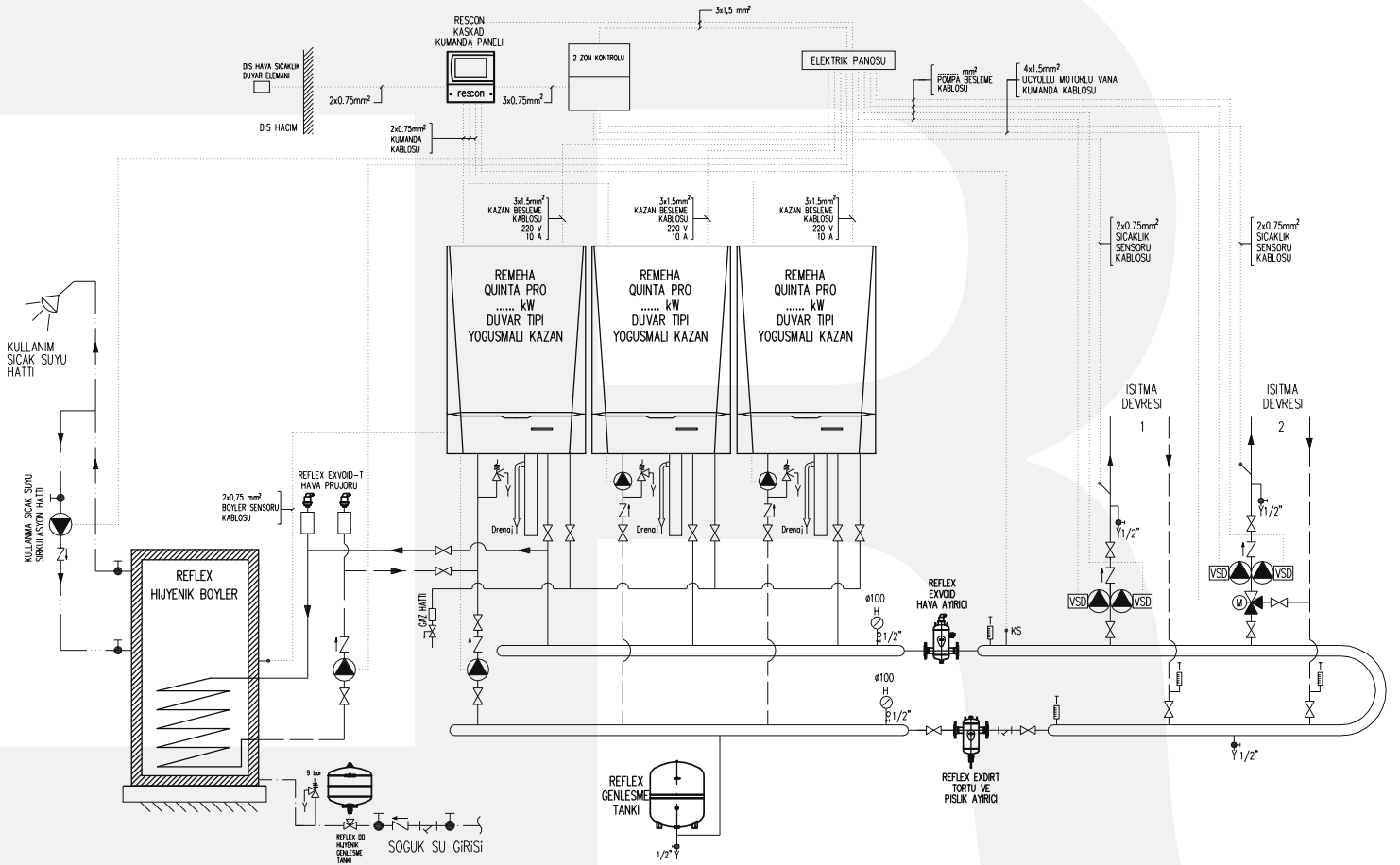


# Duvar Tipi Yoğuşmalı Kazan

## 3'lü Kaskad Sistem Tesisat Akım Şeması

### SEMBOLLER

	POMPA
	KÜRESEL VANA
	VANA
	ŞİBER VANA (PRINÇ)
	EMNİYET VENTİLİ
	ÇEKVALF
	PISLIK TUTUCU
	MANOMETRE
	HİDROMETRE
	YANGIN EMNİYET VANASI
	FİLTRE
	TERMOMETRE
	BOŞALTIMA
	ÜÇ YOLLU MOTORLU VANA
	SU SAYACI



Pompa kolisi kullanılmamıştır.

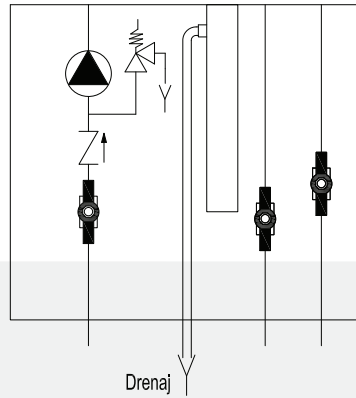
### SEMBOLLER

	POMPA
	KÜRESEL VANA
	VANA
	ŞİBER VANA (PRİNÇ)
	EMNİYET VENTİLİ
	ÇEKVALF
	PİSLİK TUTUCU
	MANOMETRE
	HİDROMETRE
	YANGIN EMNİYET VANASI
	FİLTRE
	TERMOMETRE
	BOŞALTIMA
	ÜÇ YÖLLÜ MOTORLU VANA
	SU SAYACI

# Duvar Tipi Yoğuşmalı Kazan

## 60'lı Kaskad Sistem Tesisat Akım Şeması

Hızlı Montaj ve Pompa Seti Detayı



- 1 1/4" Gidiş/Dönüş Vanaları
- 1" Gaz Hattı Vanası
- 1 1/4" Çekvalf
- 3/4" - 3 bar Emniyet Ventili
- Grundfos Frekans İntertörlü Sirk. Pomp.
- İzolasyon

Not: İhtiyaç Halinde 5.5 bar Emniyet Ventili ile Değiştirilebilir.

